

*Komfort
auf Knopfdruck*



*Die einfachste Art
Garagentore und
Einfahrtstore
zuverlässig zu öffnen.*

*Für den
individuellen Komfort
ein breites Programm
intelligenter
Steuerungen.*

Steinau Torantriebe

Ankommen und das Tor geht auf

steinau
TÜREN · ZARGEN · TORE · ANTRIEBE



Steinau Torantriebe für Garagen und Einfahrtstore

Deutsche Markenqualität

Mit Steinau Torantrieben entscheiden Sie sich für ausgereifte, innovative Technik von hoher Lebensdauer. Das haben Langzeittests unter realen Einsatzbedingungen bewiesen. Darauf können Sie sich verlassen.

Optimal aufeinander abgestimmt

Bei der Steinau Antriebstechnik sind alle Komponenten perfekt aufeinander abgestimmt und bilden ein kompatibles System. So bedienen Sie mit demselben Handsender Ihr Garagentor und Ihr Einfahrtstor. Das ist Komfort, den Sie täglich schätzen werden.

Ganz nach Ihren Wünschen

Steinau bietet Ihnen, neben dem serienmäßigen Handsender, ein breites Zubehör-Programm. Siehe Seiten 12-19.

Wenn Sie über diesen Prospekt hinaus weitere Informationen wünschen, sprechen Sie bitte mit Ihrem Steinau-Fachhändler, der Sie gern berät.



Zertifizierte Sicherheit

Steinau Torantriebe sind nach den hohen Sicherheitsbestimmungen der Europa-Norm 13241-1 durch vereidigte, unabhängige Sachverständige geprüft und zertifiziert.

Qualität mit Garantie

Aufgrund der hervorragenden Technik und der ständigen Qualitätssicherung erhalten Sie auf Steinau Antriebe 5 Jahre Garantie.



Steinau Garagentor-Antriebe

Komfort funk-ferngesteuert

Heute ist Antriebs-Komfort eine Selbstverständlichkeit. Sie bleiben im Auto sitzen und bedienen das Garagentor bequem mit dem Handsender. Auf diese Annehmlichkeit werden Sie nicht mehr verzichten wollen.

Für neue und vorhandene Tore

Bei Neukauf empfehlen wir Ihnen Tor und Antrieb als Einheit. Auch Ihr vorhandenes Garagentor lässt sich jederzeit problemlos mit einem Steinau Antrieb modernisieren. Ihr Fachhändler berät Sie gern.

Automatischer Einbruchschutz beruhigt

Durch die schienengeführte Antriebstechnik wird bei Steinau-Antrieben das Tor automatisch verriegelt und so wirksam gegen gewaltsames Aufhebeln geschützt. Das funktioniert auch bei Stromausfall.

Bei Hindernissen stoppt das Tor sofort

Dafür sorgt die zuverlässige Abschaltautomatik. Damit es gar nicht erst zu einer Berührung kommt, empfehlen wir Ihnen eine Lichtschranke.

Weitere Vorteile der schienengeführten Steinau Antriebstechnik finden Sie auf Seite 7.

Steinau Antriebe für das komplette Torprogramm
Ob für Schwingtore oder Sectionaltore, für Kipptore oder zweiflügelige Drehflügel-tore, Steinau Torantriebe sind 100-prozentig abgestimmt auf alle Bauarten.

Geprüft und zertifiziert
Die Antriebe sind einzeln und als Einheit von Tor und Antrieb nach den Bestimmungen der Europa-Norm 13241-1 geprüft und zertifiziert, und zwar mit Garagentoren aller namhaften deutschen Hersteller.

Rolltore liefert Steinau grundsätzlich mit Antrieb als Automatik-Garagentor.

Weitere Informationen zu Garagentoren finden Sie in unserer Broschüre.



Steinau



Baureihe E

Baureihe P

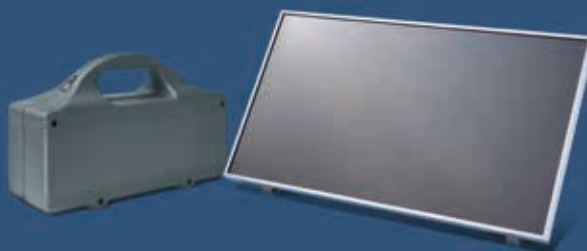
Die Programm-Übersicht

Baureihe-E	Die Antriebsleistung		Der Einsatzbereich		
	Zug- und Druckkraft	Öffnungsgeschwindigkeit	Torbreite bis	Torblattfläche bis	Torbetätigungen bis
Steinau E 60-3	600 N	14 cm/s	5000 mm	11 m ²	12/Tag
Steinau E 60-3 Akku	350 N	13 cm/s	3000 mm	8 m ²	4/Tag
Baureihe-P					
Steinau P 80-3	650 N	22 cm/s	5500 mm	13,75 m ²	25/Tag
Steinau P 90-3	750 N	22 cm/s	6000 mm	15,00 m ²	50/Tag
Steinau P 100-2	1000 N	22 cm/s	6000 mm	16,50 m ²	100/Tag

Steinau P 100-2 XL-Ausführung auch für Sectionaltore bis max. 6500 mm Breite und 2500 mm Höhe (nur in Verbindung mit einem Tor lieferbar)

Für Garagen ohne Stromanschluss

Der transportable Akku.
 Die praktische Lösung für Garagen ohne Stromanschluss.
 Nutzungsdauer ca. 40 Tage,
 Ladezeit 5-10 Stunden, Gewicht 8,8 kg.
 Als komfortable Ergänzung empfehlen wir das optionale Solar-Modul, das Ihnen ein manuelles Aufladen des Akkus erspart.



Akku: 330 x 220 x 115 mm, Solarmodul: 330 x 580 mm

Steinau Garagentor-Antriebe

Wählen Sie die optimale Stärke

Mit den Baureihen E und P bietet das Steinau-Programm für Schwing-, Kipp-, Sectional- und Drehflügeltore die passenden Antriebe. Die fünf Modelle mit gestaffelter Antriebsleistung sind optimal ausgelegt auf die unterschiedlichen Einsatzbereiche.

Für ein- und doppelwandige Stahltore

Den Antrieb E 60 empfehlen wir für alle Schwing- und Sectionaltore mit bis zu 12 Torbetätigungen pro Tag.

Für Garagen ohne Stromanschluss

Für Reihen- und Fertigaragen bieten wir mit dem Antrieb E 60 Akku eine sehr praktikable Lösung.

Für schwere Tore, starke Beanspruchung und komfortable Bedienung

Nicht nur bei Designtoren, schweren Doppelgaragentoren, Drehflügeltoren und vielen Torbetätigungen pro Tag treffen Sie mit dem komfortablen, kraftvollen und schnelllaufenden Antrieb P 80 die beste Wahl. Bei schweren Toren und Schlupftürtoren sind Sie mit dem P 90 auf der sicheren Seite.

Extra stark für Sammelgaragen

Für hochbeanspruchte Tief- und Sammelgaragentore im gewerblichen Bereich ist der besonders starke Antrieb P 100 die richtige Entscheidung, wie z.B. beim Steinau Kiptor ET 500.

Falls Sie noch Fragen zur Antriebswahl haben, sprechen Sie bitte mit Ihrem Steinau-Fachhändler.



Die vorteilhafte Steinau-Antriebstechnik und Ausstattung

Automatische Tor-Verriegelung schützt wirksam gegen Aufhebeln

Zuverlässige Abschalt-Automatik stoppt das Tor sofort bei Hindernissen

Sanft-Anlauf/Sanft-Stopp schonen Tor und Antrieb

Wartungsfreier Antriebslauf

Innen-Notentriegelung

1-Tasten Handsender (Baureihe E)
5-Tasten Handsender (Baureihe P), bei den Antrieben P 100 wählen Sie, abgestimmt auf Ihre individuelle Anforderung, eine optionale Steuerung

Einfache Montage
Alles ist präzise vorgerichtet

Zusätzlich bei Baureihe P

Einstellbare, zweite Öffnungshöhe

Einstellbare Antriebsbeleuchtung

Lichtschanke EL 101
(serienmäßig bei Antrieb P 90-3)

Steinau



Steinau Einfahrtstor-Antriebe Endlich nicht mehr aussteigen

Sie öffnen Ihr Einfahrtstor funk-ferngesteuert und fahren, ohne den Staßenverkehr zu behindern, auf das Grundstück. Sicherer und bequemer geht's nicht.

Für neue und vorhandene Tore

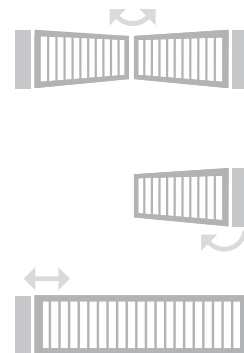
Mit Steinau-Antrieben für Dreh- und Schiebetore entscheiden Sie sich für hochwertige Qualitätsprodukte, die sich für neue Einfahrtstore ebenso empfehlen wie zum modernisieren vorhandener Tore.

Sicher und dauerhaft zuverlässig

Sicherheit in jeder Phase des Öffnens und Schließens ist bei Steinau Antrieben selbstverständlich. Der dauerhaft zuverlässige Betrieb der Steinau Antriebe ist durch sehr robuste Konstruktionen und den Einsatz langlebiger, wartungsarmer Materialien gewährleistet.

TÜV-geprüft und zertifiziert

Die Betriebskräfte sind für die gängigen Torgrößen und Einbausituationen bereits geprüft und zertifiziert. So sind Sie mit Steinau Einfahrtstor-Antrieben auf der sicheren Seite.



Steinau Einfahrtstor-Antriebe erhalten Sie nicht nur für Dreh- und Schiebetore privater Bauherren. Auch für den gewerblichen Bereich mit oft sehr breiten und schweren Einfahrtstoren liefert Steinau passende Lösungen bis hin zu individuellen Antriebssystemen für Einfahrts-Großabschlüsse.

Weitere Informationen zu Einfahrtstoren finden Sie in unserer Broschüre.



steinau

Steinau Einfahrtstor-Antriebe

Torgröße und Gewicht entscheiden über den Antrieb

Steinau Einfahrtstor-Antriebe sind sehr robust, optimal auf ihren Einsatzbereich abgestimmt und verfügen über eine ausreichende Kraftreserve für dauerhaft zuverlässigen Betrieb.

RotaMatic S3 für Drehtore bis 4 m Flügelbreite

RotaMatic S3-Antriebe sind konzipiert für 1- und 2-flügelige Drehtore im privaten Bereich. Durch ihre schlanke, unauffällige Konstruktion bleibt die schöne Toroptik erhalten.

Für Drehtore ohne Stromanschluss

Auch hier brauchen Sie auf Antriebs-Komfort nicht zu verzichten. Akku und Solar-Modul machen es möglich.

LineaMatic S3 für Schiebetore bis 8 m Breite

Der LineaMatic S3 läßt sich für einen ruhigen, exakten Torlauf präzise justieren. Er ist in einem witterungsbeständigem, kompakten Gehäuse gut geschützt und daher nahezu wartungsfrei.

Für den gewerblichen Bereich

Der LineaMatic S3 H empfiehlt sich für Schiebetore bis 10 m Breite. Für noch größere Einfahrtsabschlüsse bieten wir Ihnen selbstverständlich die dafür notwendigen stärkeren Antriebe.

Rufen Sie uns an oder sprechen Sie mit Ihrem Steinau Fachhändler, wenn Sie nähere Infos wünschen.

Die Programm-Übersicht

	Der Einsatzbereich			Bei Toren ohne Stromanschluss
Drehtor-Antriebe	Torflügel Breite max.	Torflügel Höhe max.	Gewicht max.	
RotaMatic S3	2500 mm	2000 mm	220 kg	Akku/Solarmodul Bei fehlendem direktem Stromanschluss macht der Akku den Antriebskomfort möglich. Er ist in einem abschließbaren Schaltschrank und dadurch gut geschützt. Wenn Sie es noch bequemer haben möchten, entscheiden Sie sich für das optionale Solar-Modul, das Ihnen ein manuelles Aufladen des Akkus erspart. Nähere Angaben siehe Seite 6.
RotaMatic S3 P	2500 mm	2000 mm	400 kg	
RotaMatic S3 PL	4000 mm	2000 mm	400 kg	
RotaMatic S3 Akku	2500 mm	2000 mm	120 kg	
Schiebetor-Antriebe				
LineaMatic S3	6000 mm	2000 mm	300 kg	
LineaMatic S3 P	8000 mm	2000 mm	500 kg	
LineaMatic S3 H	10000 mm	3000 mm	800 kg*	

*freitragend 600 kg

Beide Einfahrtstor-Antriebe erhalten Sie unter der Bezeichnung **RotaMatic S3 SK** und **LineaMatic S3 SK** (außer **RotaMatic S3 Akku**) serienmäßig mit Einweg-Lichtschranke (siehe Seite 17) und gelber LED-Signalleuchte (siehe Seite 19).



*Drehtor-Antrieb
RotaMatic S3*



*Schiebetor-Antrieb
LineaMatic S3*

Vorteilhafte Technik sorgt für reibungslosen Ablauf

Sicheres Reversieren bei Hindernissen

Sanft-Anlauf/Sanft-Stopp
schonen Tor und Antrieb

Automatischer, einstellbarer Zulauf
(Lichtschranke erforderlich)

2-Tasten Handsender, HSE 2 S3
beim Antrieb LineaMatic S3 H wählen Sie,
abgestimmt auf Ihre individuelle
Anforderung, eine optionale Steuerung

Notentriegelung

Steuerung vorbereitet für Signalleuchte
oder Sicherheitseinrichtung

Zusätzlich bei RotaMatic S3

Synchrones Öffnen
bei gleich breiten Torflügeln

Öffnen nur eines Torflügels als Gehflügel

Einstellbare Kraftbegrenzung

Zusätzlich bei LineaMatic S3

Teilweise Öffnen des Tores
als Personendurchgang

Teilreversion einstellbar

steinau



Steinau Handsender mit Sicherheits-Code






Ein Knopfdruck genügt

Die entschlüsselungssichere Funk-Codierung aus über 1 Billion Möglichkeiten schützt zuverlässig vor unberechtigter Nutzung. Die individuelle Codierung lässt sich leicht auf einen weiteren Handsender übertragen.

Stabile Reichweite und störungsfreier, sicherer Betrieb durch Funkfrequenz 868,3 MHz mit 128 Bit Verschlüsselung.

Die Handsender sind stoßunempfindlich. Es passiert nichts, selbst wenn sie mal aus der Hand fallen.

Steinau Handsender

	Funktionen	Produktinfo	
	2	Mit Schlüsselring.	
	1	Serienmäßig für Antriebe der Baureihe E 60. Clip-Halterungen optional. Für die Sonnenblende im Auto oder als Wandhalterung im Haus oder Garage.	 <i>Sonnenblendenclip und transparente Wandhalterung, als praktische Lösung für den täglichen Gebrauch.</i>
	4	Serienmäßig für Antriebe der Baureihen P 80-P 90. Clip-Halterungen optional.	
	4	Der Generalschlüssel für die Hausverwaltung.	 <i>Handsenderstation, schwarz, weiß, zur Aufbewahrung der Handsender HS 1 S3, HS 5 S3 und HSS 4 S3.</i>
	1	Der günstige Handsender für den Kfz-Zigaretten-Anzünder. Unauffällig, immer griffbereit und leicht zu bedienen.	
		Wenn Sie eine zusätzliche Außenbeleuchtung einschalten und z.B. ein Garagentor (Fremdfabrikat) mit Ihrem Handsender öffnen wollen, benötigen Sie einen Relais-Empfänger mit 1, 2 oder 4 Kanälen.	

Steinau Zubehör für den Außenbereich

	Funktionen	Produktinfo
 <p>Funk-Codetaster FCT 3 S3</p>	3	Mit beleuchteten Tasten.
 <p>Funk-Codetaster FCT 10 S3</p>	10	Mit beleuchteten Tasten und Schutzblende.
 <p>Codetaster CTR 1d</p>	1	Kabelgebunden, mit beleuchteten Tasten und witterungsbeständiger Folientastatur.
 <p>Codetaster CTR 3d</p>	3	
 <p>Funk-Fingerleser FFL 12 S3</p>	2	Bis zu 12 individuelle Fingerabdrücke. Das Einlesen der Fingerabdrücke erfolgt direkt am Fingerleser.
 <p>Taster für Unterputzsender TUPS 2</p>	2	In Verbindung mit handelsüblichen Schalterdosen mit 55 mm ø einzusetzen. Wichtig: die Installation in Ihrem Haus sollte aus Sicherheitsgründen mit Blickkontakt zur Garage erfolgen.

Steinau Codetaster

Komfortabel ohne Leitungskabel

Steinau Funktaster für den Außenbereich sind sehr einfach zu installieren. Die kabellosen Funk-Codetaster eignen sich besonders für eine nachträgliche Installation. Und durch die beleuchteten Tasten können Sie auch bei Dunkelheit Ihren Zahlencode sicher eingeben.



steinau










A young woman with blonde hair, wearing a white zip-up hoodie with two red stripes on the sleeve and red pants, is smiling and looking upwards. She is standing next to a light-colored, textured garage door. On the door, there is a square silver switch with a keyhole in the center. The background shows a clear blue sky and some outdoor lighting fixtures.

Steinau Schlüsseltaster, Innentaster

Einfach und bewährt

Mit dem Schlüsseltaster öffnen Sie das Tor direkt vor der Garage. Innentaster empfehlen wir besonders bei Garagen mit zweitem Zugang.

Steinau Schlüsseltaster und Sicherheitselemente

	Funktionen	Produktinfo
	1	Schlüsseltaster erhalten Sie in zwei unterschiedlichen Varianten, jeweils Unterputz und Aufputz.
	1	Mit 3 Schlüsseln.
	1	Mit 3 Schlüsseln.
	1	
	2	Bedienung über 2 Impulstasten. Über den zusätzlichen Schalter lassen sich z.B. angeschlossene Schlüsseltaster an- und abschalten.
	1	Mit beleuchteter Taste zum Öffnen und Schließen des Tores. Zwei zusätzliche Tasten für die Antriebsbeleuchtung und das Abschalten des Funks, z.B. in der Urlaubszeit (für Antriebe der Baureihe P).
		Lichtschranken stoppen das Tor sofort, wenn der Lichtstrahl unterbrochen wird. Das ist zuverlässiger Schutz. Einbau hinter der Leibung. Serienmäßig bei Antrieb P 90-3
		Für Garagentor-Antriebe. Einsatzbereich außen und innen.
		Zur Absicherung der Garagenöffnung und des Bewegungsbereiches des Einfahrtstores.

Zu Ihrer Sicherheit im Einfahrtsbereich



**Sicherheits-Standsäule
STL 1**

**Standsäule (Abb. rechts)
STS 1**

Produktinfo

Für mehr Sicherheit im Einfahrtsbereich. Die Standsäule ist 550 mm hoch und besteht aus witterungsbeständigem, eloxiertem Aluminium. Sie kann in zwei Versionen bestückt werden.

Basisausführung mit Aufnahmebox zur Bestückung mit optionaler Einweg-Lichtschanke.

Optional: Bestückung mit Lichtschanke und zusätzlich mit einem Lichtmodul.

Die Standsäule ist mit einem Adapter für separat zu bestellende Befehlsgeräte erhältlich. Wahlweise können Schlüssel- oder Codetaster eingebaut werden.



**Licht-Standsäulen
SLS**

Lichtmodule
Für Licht-Standsäule und Sicherheits-Standsäule

Für mehr Licht im Einfahrtsbereich. Die witterungsbeständigen Säulen liefern wir in den Höhen 550 mm und 1080 mm.

- SLS-K** mit LED-Lichtmodul
- SLS-L** mit 2 LED-Lichtmodulen
- SLS-L** mit LED-Lichtmodul und Design-Blende

Bei den LED-Lichtmodulen können Sie zwischen warmem **A** und neutralem **B** Weißlicht wählen und optional eine Design-Blende **C** aus Aluminium einsetzen.



A B C



Das Standrohr der Standsäule ist in Weißaluminium (RAL 9006), die Abdeckung und der Fuß in Schiefergrau (RAL 7015). Höhe 1250 mm, Fuß 300 mm ø Rohr 100 mm ø



LED-Signalleuchte

Produktinfo

Sie bietet vor allem nachts mehr Sicherheit, denn die Torbewegung wird von diesem optischen Signal begleitet.

Serienmäßig bei Drehtor-Antrieb
RotaMatic S3 SK und Schiebetor-Antrieb
LineaMatic S3 SK



Elektro-Schloss

Einfahrts-Drehtore sind bei hohen Windlasten enormen Kräften ausgesetzt. Mit einem zusätzlichen Elektro-Schloss wird ein Aufspringen verhindert. Einflügelige Drehtore können am Pfeiler oder im Boden verriegelt werden, zweiflügelige Tore nur im Boden. Für die Bodenverriegelung ist ein Auflaufbock erforderlich.

Bei Stromausfall

Bei Garagen ohne zweiten Zugang empfehlen wir eine Außen-Notentriegelung.



Notentriegelungs-Schloss

mit Rundzylinder \varnothing 13 mm
(nicht in die Haus-Schließanlage integrierbar).



Notentriegelungs-Griff

in acht Ausführungen
inkl. Schloss und Bowdenzug
(in die Hausschließanlage integrierbar).

Not-Akku HNA für Garagentorantriebe

Diese Notversorgung überbrückt Netzspannungsausfälle bis 18 Stunden und max. 5 Torzyklen. Der Not-Akku lädt sich bei normalem Betrieb wieder von selbst auf.

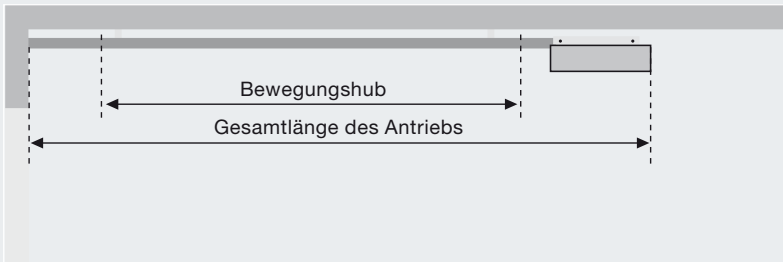
Er lässt sich an alle Steinau Garagentor-Antriebe der Baureihen E und P anschließen.



Technische Daten

Technische Daten		E 60-3	E 60-3 Akku	P 80-3	P 90-3	P 100-2
Zug- und Druckkraft		600 N	350 N	650 N	750 N	1000 N
Spitzenkraft		750 N	400 N	800 N	1000 N	1200 N
max. Torlaufschw.	Tor auf	14 cm/Sek.	13 cm/Sek.	22 cm/Sek.	22 cm/Sek.	22 cm/Sek.
	Tor zu	13 cm/Sek.	13 cm/Sek.	13 cm/Sek.	13 cm/Sek.	13 cm/Sek.
Torzyklen (Auf/Zu) pro Tag		max. 12	max. 4	max. 25	max. 50	max. 100
Antriebsprogrammierung		DIP-Schalter auf der Antriebsplatine		3 Tasten und 7 Segmentanzeigen außen auf dem Antriebsgehäuse		
Antriebsbeleuchtung		2-Minuten-Licht	30-Sekunden Licht	2-Minuten-Licht kann von 1-5 Minuten individuell eingestellt oder komplett ausgestellt werden		
Abschaltautomatik		wird für beide Richtungen automatisch getrennt eingelernt und bei jedem Torlauf nachjustiert				
Endlagenabschaltung		selbstlernend, verschleißfrei, da ohne mechanische Schalter, zusätzlich integrierte Laufzeitbegrenzung				
Gurtentlastung		automatisch		automatisch/einstellbar		
Kraftbegrenzung		automatisch		automatisch/einstellbar		
Sanft-Anlauf/Sanft-Stopp		einstellbar		automatisch/einstellbar		
Automatischer Zulauf		aktivierbar mit 30 Sekunden Aufhaltezeit	–	aktivierbar mit einstellbarer Aufhaltezeit		
Schließkantensicherung		–		anschließbar mit automatischer Erkennung, einstellbar mit und ohne Testung		
Lichtschanke		anschließbar mit automatischer Erkennung	–	anschließbar mit automatischer Erkennung, einstellbar mit und ohne Testung	serienmäßig	anschließbar mit automatischer Erkennung, einstellbar mit und ohne Testung
Voreilende Lichtschanke VL2 bei Garagentoren mit Schlupftür ohne Stolperschwelle		–	–	–	anschließbar	
Warnleuchte		anschließbar über externes Optionsrelais				
Zusätzliche Beleuchtung		anschließbar über externes Optionsrelais (mit Torfunktionen gekoppelt)		anschließbar über externes Optionsrelais, separat mit Antriebs-Beleuchtung schaltbar		
Torendlagenmeldung »Zu«		anschließbar über externes Optionsrelais	–	anschließbar über externes Optionsrelais		
Werksreset		ja				
Fernsteuerung		1-Tasten Handsender HS 1 S3		5-Tasten Handsender HS 5 S3		
		Handsender (868,3 MHz) und integriertem Empfänger betriebssicheres Funk-System mit sicherer Codierung aus über 1 Billion Möglichkeiten; einfache Übertragung der Handsendercodierung auf Knopfdruck durch Vererberfunktion				optional
Motor		Gleichstrommotor mit Hallsensor Schneckengetriebe und Transformator mit Thermoschutz Betriebsart: S2. Kurzzeitbetrieb: KB 2 Min.				
Netzanschluss		230/240 V/AC, 50/60 HZ, mit Euro-Stecker Stand-by ca. 4,5 Watt	24 V	230/240 V/AC, 50/60 HZ, mit Euro-Stecker Stand-by ca. 4,5 Watt		Stand-by ca. 5,0 Watt
Beschlag		Universalbeschlag für Schwing- und Sectionaltore				
Führungsschiene		30 mm, mit integrierter Aufschiebesicherung und wartungsfreiem, patentiertem Zahngurt. Längen (mm): 1-teilig: 3075 (K), 3325 (M), 4000 (L), 2-teilig: 1570 (K), 1690 (M), 2020 (L)				mit Zahnriemen
Maße (B x H x T)		Antriebskopf: 155 x 120 x 335 mm Kartonverpackung: 195 x 145 x 600 mm		Antriebskopf: 180 x 110 x 325 mm Kartonverpackung: 195 x 145 x 600 mm		
Versandgewicht		Antriebskopf: 6,4 kg Schiene: 6,8 kg (K), 7,4 kg (M), 8,8 kg (L)				
Schutzart		nur für trockene Räume				
Verwendung/Einsatz		für private Garagen				für Gewerbe

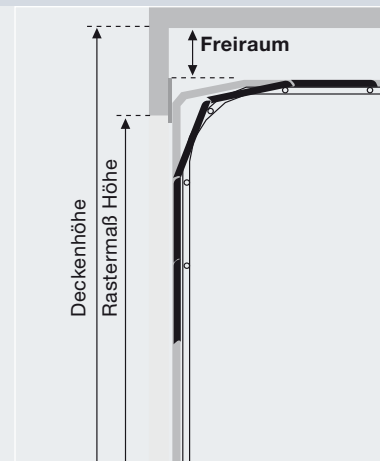
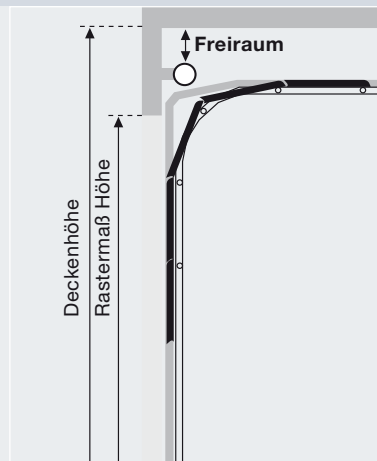
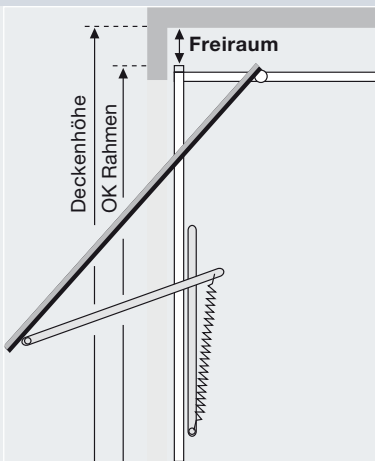
Einbaudaten



Schienentyp	Gesamtlänge	Bewegungshub
K Kurze Schiene	3200	2475
M Mittlere Schiene	3450	2725
L Lange Schiene	4125	3400

Einsatzbereich der Schienen für Steinau Garagentore	Höhe
K Schwingtore (GST und GST XL) Sectionaltore mit N-Beschlag Sectionaltore mit Z-, L-, H-Beschlag	bis 2500 bis 2250 bis 2125
M Schwingtore (GST und GST XL) Sectionaltore mit N-Beschlag Sectionaltore mit Z-, L-, H-Beschlag	bis 2750 bis 2500 bis 2375
L Sectionaltore mit N-, Z-, L-, H-Beschlag	bis 3000

Bei anderen Torfabrikaten Bewegungshub beachten!



Freiraum für Schwingtore	
GST	0
GST, Motiv 905, Motiv 941 oder mit Holzfüllung	15
GST XL	65

Freiraum für Sectionaltore	
mit N-Beschlag Deckenhöhe = Rastermaß Höhe + 210	0
mit H-Beschlag	0

Freiraum für Sectionaltore	
mit Z-Beschlag Deckenhöhe = Rastermaß Höhe + 115	15
mit L-Beschlag Deckenhöhe = Rastermaß Höhe + 115	15

Freiraum für andere Torfabrikate	
Zwischen Torlaufhöchst- punkt und Decke	30

Technische Daten, Einbaudaten

Netzanschluss
230 V

Steuerung
extern

Betriebsart
S2, Kurzzeitbetrieb 4 Minuten

max. Zugkraft
RotaMatic S3: 2000 N
RotaMatic S3 P: 2500 N
RotaMatic S3 PL: 2500 N
RotaMatic S3 Akku: 1000 N

Endabschaltung
Tor zu: Integrierter Endscharter oder mechanischer Endanschlag einstellbar
Tor auf: Elektronisch einstellbar

Abschaltautomatik
Kraftbegrenzung für beide Laufrichtungen selbstlernend und selbstüberprüfend

Torlaufgeschwindigkeit
Je nach Torbreite 16 bis 25 Sekunden bei 90° Öffnungswinkel mit Sanft-Anlauf und Sanft-Stopp

Automatischer Zulauf
einstellbar

Torverriegelung
Elektro-Schloss 24 V

Motor
Edelstahl-Spindereinheit mit Gleichspannungs-Motor 24 V und selbsthemmendem Schneckengetriebe

Antriebsgehäuse
RotaMatic S3/RotaMatic S3 Akku: Glasfaser verstärktes Polyamid, Schutzart IP 44
RotaMatic S3 P/RotaMatic S3 PL: Aluminium-/Zink-Druckguss mit Glasfaser verstärktem Polyamid, Schutzart IP 44

Temperaturbereich
-20° bis +60°C
-15° bis +45°C (RotaMatic S3 Akku)

Funkfernsteuerung
2-Kanal intern

Steigende Bänder
bis 6° (Sonderbeschläge erforderlich)

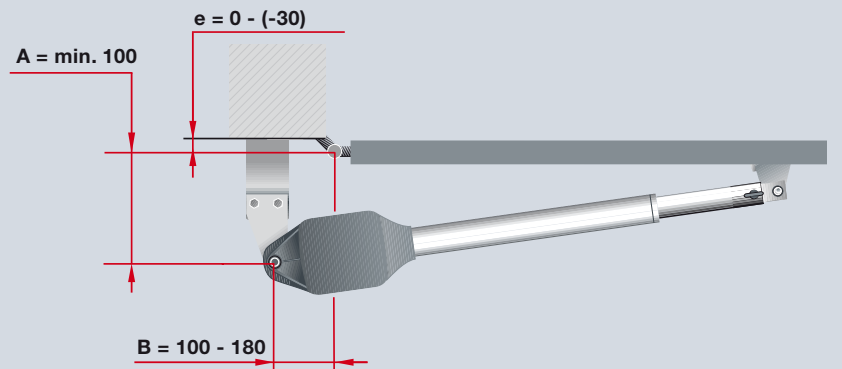
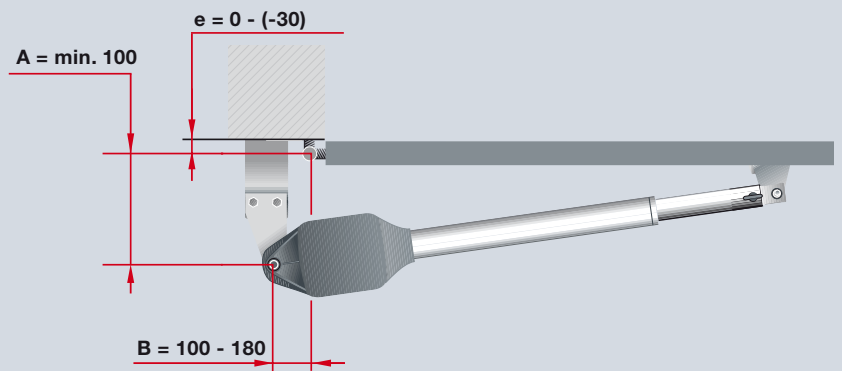
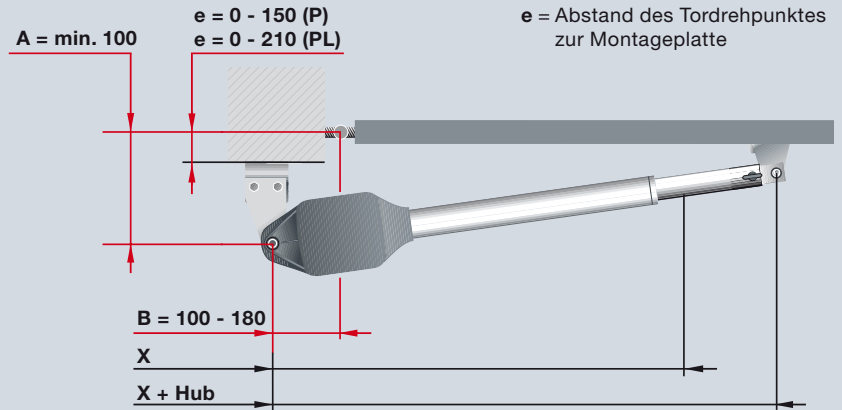
Netz-Zuleitung
230 V, NYY 3 x 1,5² (bauseitig)

Motorleitung
Anschlussleitung bis 10 m
NYY 5 x 1,5² (bauseitig)

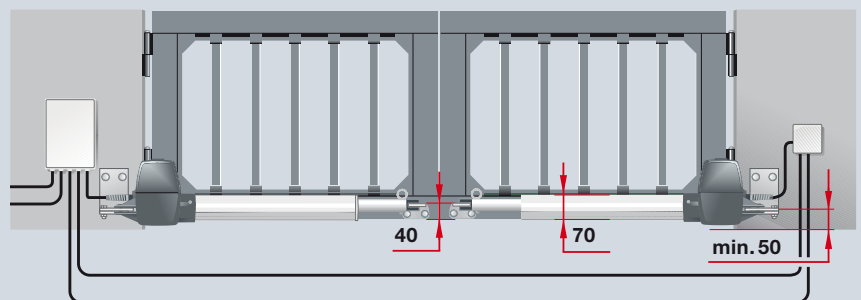
Elektro-Schloss-Zuleitung
NYY 3 x 1,5² (bauseitig) im Erdbereich H07RN-F 2 x 1² auf dem Torblatt

Zusätzliche Steuerleitung
Alle Leitungen im Erdreich NYY, z.B. 5 x 1,5²

Alle Leitungen getrennt verlegen!



Abmessungen	x	x + Hub	Für einen optimalen Torlauf sollte die Differenz zwischen A und B max. 40 mm betragen.
RotaMatic S3	720	1120	
RotaMatic S3 P			
RotaMatic S3 PL	823	1323	



Alle Darstellungen und Angaben mit Standardbeschlag, weitere Ausstattungsmerkmale möglich.

Alle Maßangaben in mm.

Technische Daten, Einbaudaten

Netzanschluss

230 V

Steuerung

intern

Betriebsart

S2, Kurzzeitbetrieb 4 Minuten

max. Zugkraft

LineaMatic S3: 650 N

LineaMatic S3 P: 1000 N

LineaMatic S3 H: 1200 N

Endabschaltung

elektronisch programmierbar

Endlage Tor zu mittels magnetischem Endschalter

Endlage Tor auf programmierbar

Abschaltautomatik

Kraftbegrenzung für beide Laufrichtungen,

selbstlernend und selbstüberprüfend

Torlaufgeschwindigkeit

ca. 0,18 m/Sek.

mit Sanft-Anlauf und Sanft-Stopp

Automatischer Zulauf

einstellbar

Toröffnung als Personendurchgang

einstellbar

Torverriegelung

Getriebehemmung

Motor

Gleichspannungs-Motor 24 V

mit selbsthemmendem Schneckengetriebe

und gerade verzahntem Abtriebsritzel

Antriebsgehäuse

Zink-Druckguss

mit Glasfaser verstärktem Kunststoff

integrierte Bodenkonsole

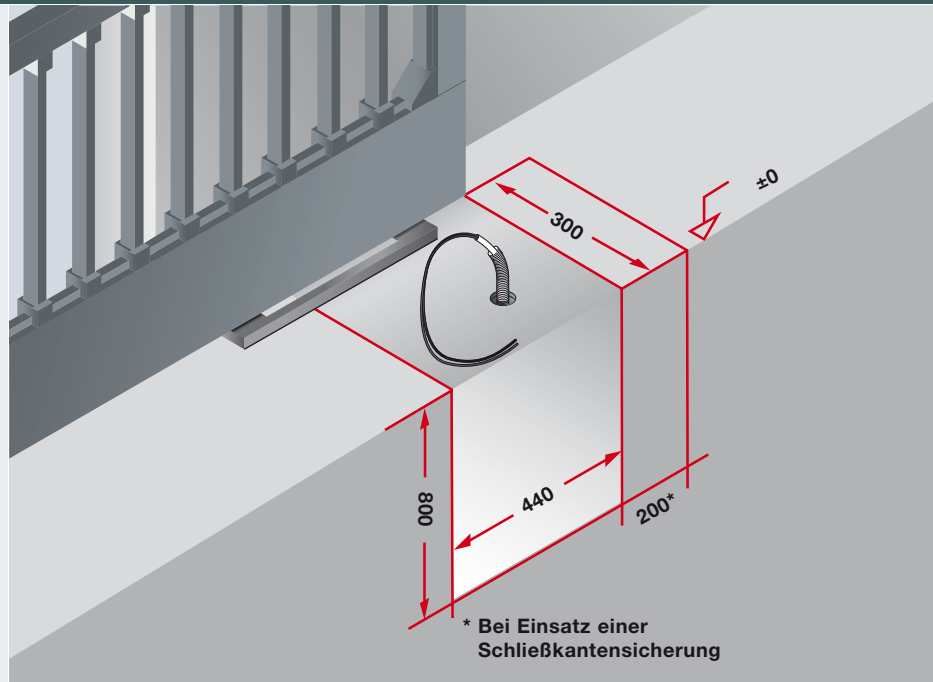
Schutzart IP 54

Temperaturbereich

-20° bis +60°C

Funkfernsteuerung

2-Kanal intern

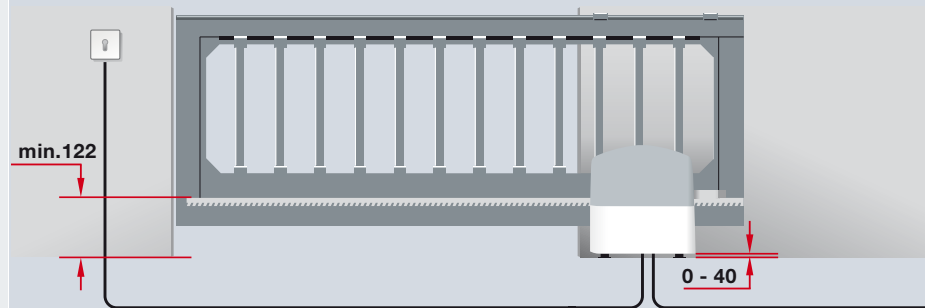


Maße Fundament

min. 440 x 300 x 800 (frostsicher)

Zuleitung

Position Leerrohr siehe Abbildung



Netz-Zuleitung

230 V, NYY 3 x 1,5² (bauseitig)

Zusätzliche Steuerleitung

Alle Leitungen im Erdreich NYY, z.B. 5 x 1,5²

Alle Leitungen getrennt verlegen!

steinau

Qualität kann man sehen.
Komfort erleben Sie Tag für Tag.

Feuerschutztüren
Holz-Feuerschutztüren
Gasschutztüren
Rauchschutztüren
Schallschutztüren
Sicherheitstüren
Mehrzwecktüren
Baustellen-Schutztüren
Edelstahltüren
Aluminium-Haustüren
Innentüren
Stahlzargen
Garagentore
Torantriebe
Industrietor-Systeme



Steinau hat das breite Programm mit hochwertigen Bauelementen für Neubau, Umbau und Modernisierung. Für den privaten Wohnungsbau, wie für Objekte in Industrie, Handel und Gewerbe.

Steinau-Bauelemente sind ausschließlich deutsche Markenprodukte. In erstklassiger Materialqualität, hervorragender Verarbeitung mit einem Höchstmaß an Bedienungskomfort und Funktionssicherheit.



www.Steinau.com